

# CAM KÜPEŞTE PROFİLLERİ

## GLASS RAILING PROFILES

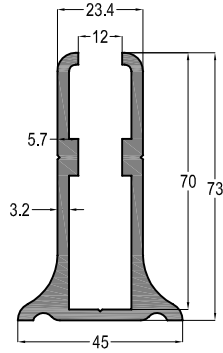


### PROFİL LİSTESİ - PROFILE LISTS

20-730141-32

CAM TUTUCU PROFİL  
GLASS HOLDER PROFILE

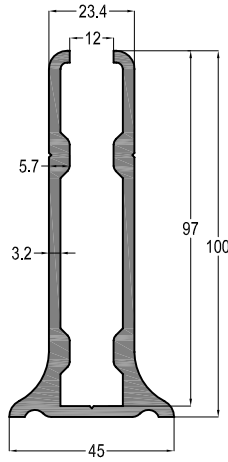
AĞIRLIK / Weight  
1,917 kg/mt



20-100141-32

CAM TUTUCU PROFİL  
GLASS HOLDER PROFILE

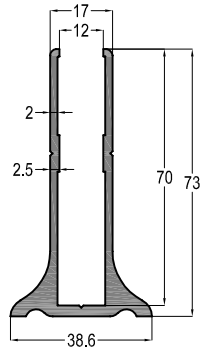
AĞIRLIK / Weight  
2,518 kg/mt



20-730042-20

CAM TUTUCU PROFİL  
GLASS HOLDER PROFILE

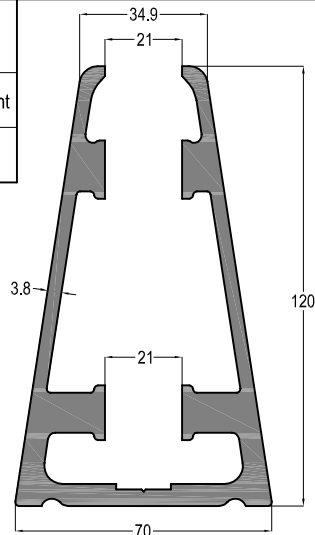
AĞIRLIK / Weight  
1,285 kg/mt



20-120171-38

CAM TUTUCU PROFİL  
GLASS HOLDER PROFILE

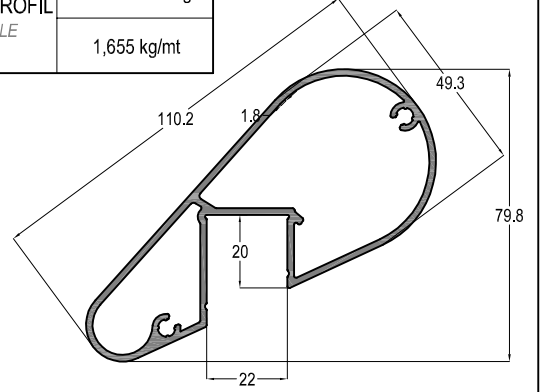
AĞIRLIK / Weight  
5,262 kg/mt



13-09021

KÜPEŞTE ÜST PROFİL  
TOP RAILING PROFILE

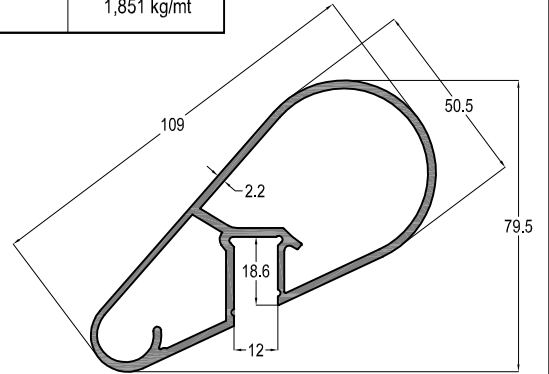
AĞIRLIK / Weight  
1,655 kg/mt



20-109151-22

KÜPEŞTE ÜST PROFİL  
TOP RAILING PROFILE

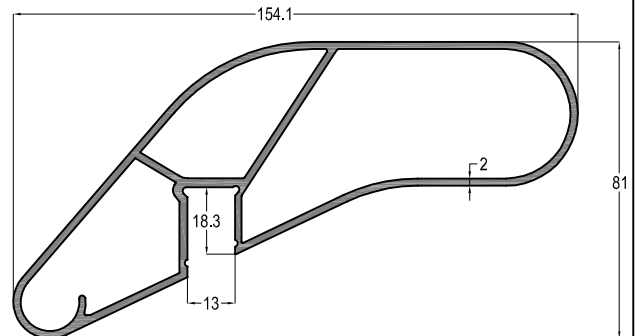
AĞIRLIK / Weight  
1,851 kg/mt



20-154021-20

KÜPEŞTE ÜST PROFİL  
TOP RAILING PROFILE

AĞIRLIK / Weight  
2,616 kg/mt



Profil ağırlıklarımız teorik olup; teslim anındaki tartımız geçerlidir.

# CAM KÜPEŞTE PROFİLLERİ

## GLASS RAILING PROFILES



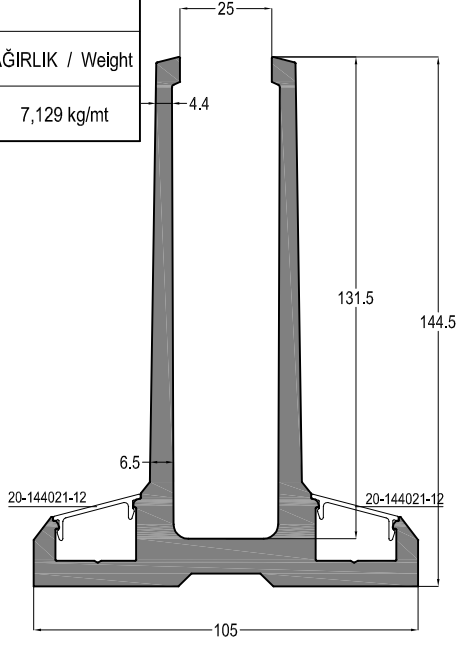
### PROFİL LİSTESİ - PROFILE LISTS

20-144011-90

CAM TUTUCU PROFİL  
GLASS HOLDER PROFILE

AĞIRLIK / Weight

7,129 kg/mt

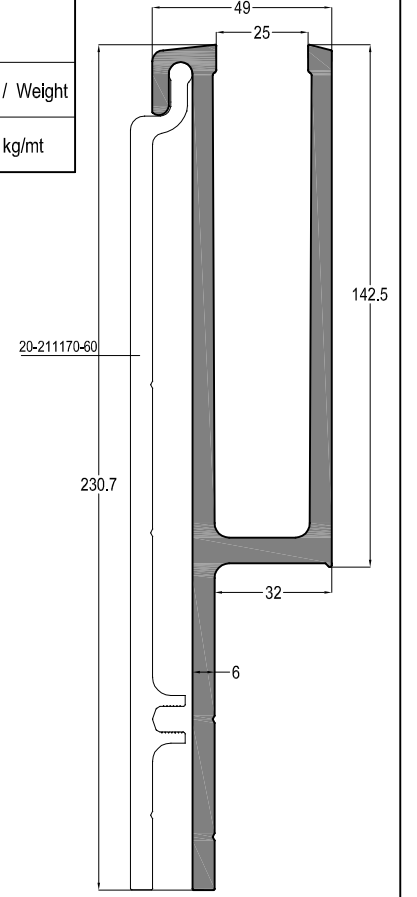


20-230490-60

CAM TUTUCU PROFİL  
GLASS HOLDER PROFILE

AĞIRLIK / Weight

6,689 kg/mt



20-144021-12

KAPAK PROFİLİ  
COVER PROFILE

AĞIRLIK / Weight

0,115 kg/mt

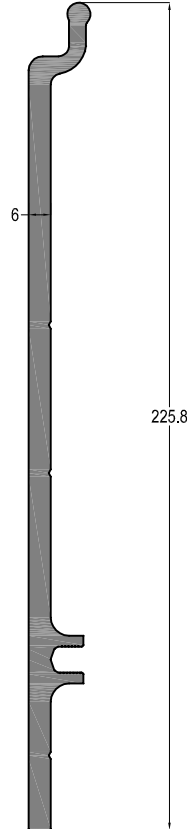


20-211170-60

MONTAJ PROFİLİ  
ASSEMBLY PROFILE

AĞIRLIK / Weight

3,894 kg/mt

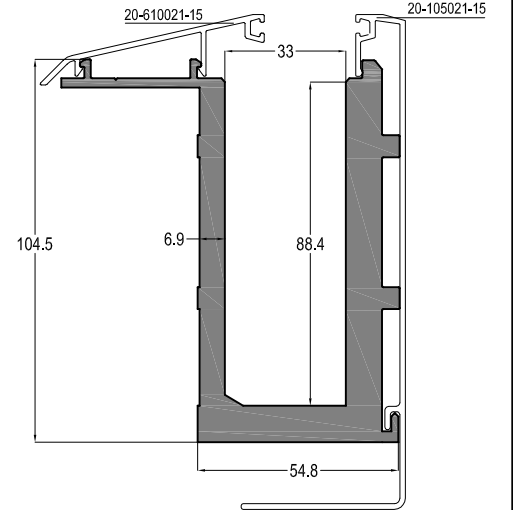


20-104221-70

CAM TUTUCU PROFİL  
GLASS HOLDER PROFILE

AĞIRLIK / Weight

6,075 kg/mt



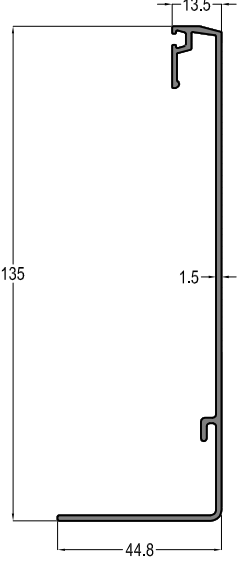
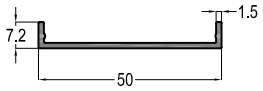
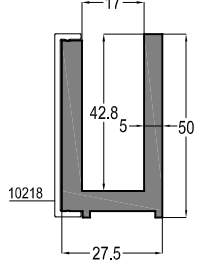
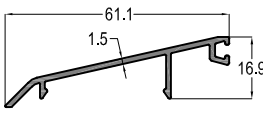
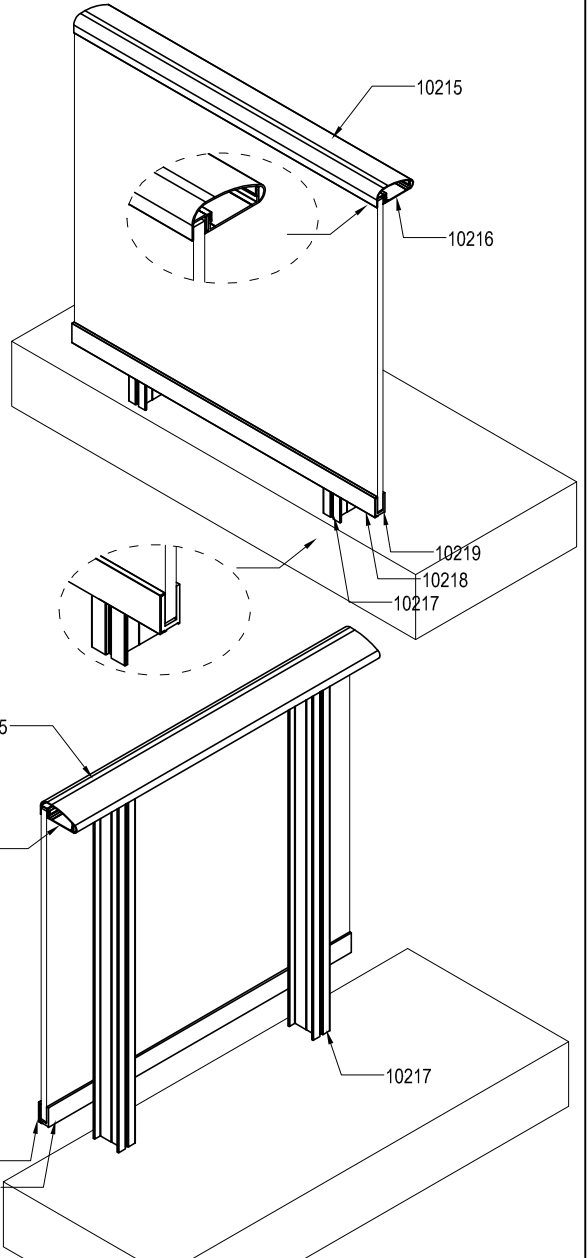
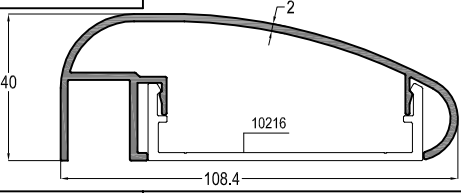
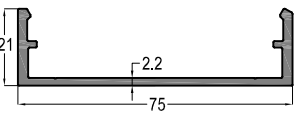
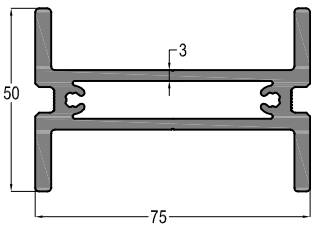
Profil ağırlıklarımız teorik olup; teslim anındaki tartımız geçerlidir.

# CAM KÜPEŞTE PROFİLLERİ

## GLASS RAILING PROFILES



### PROFİL LİSTESİ - PROFILE LISTS

<b>20-105021-15</b>		<b>10218</b>	
<b>KAPAK PROFİLİ</b> COVER PROFILE	<b>AĞIRLIK / Weight</b> 0,867 kg/mt	<b>KAPAK PROFİLİ</b> COVER PROFILE	<b>AĞIRLIK / Weight</b> 0,251 kg/mt
		<b>10219</b>	
		<b>CAM TUTUCU PROFİL</b> GLASS HOLDER PROFILE	<b>AĞIRLIK / Weight</b> 1,615 kg/mt
<b>20-610021-15</b>			
<b>KAPAK PROFİLİ</b> COVER PROFILE	<b>AĞIRLIK / Weight</b> 0,361 kg/mt		
<b>10215</b>			
<b>KÜPEŞTE ÜST PROFİL</b> TOP RAILING PROFILE	<b>AĞIRLIK / Weight</b> 1,202 kg/mt		
			
<b>10216</b>			
<b>KAPAK PROFİLİ</b> COVER PROFILE	<b>AĞIRLIK / Weight</b> 0,737 kg/mt		
<b>10217</b>			
<b>DİKME PROFİLİ</b> VERTICAL PROFILE	<b>AĞIRLIK / Weight</b> 2,403 kg/mt		
			

Profil ağırlıklarımız teorik olup; teslim anındaki tartımız geçerlidir.